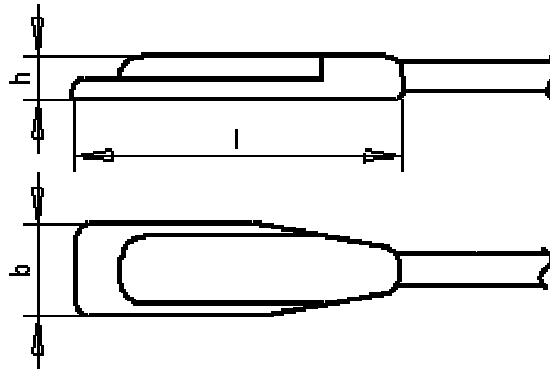


Flachsonden

Flachsonde LF-1

Abmessungen Sondenkopf:

Breite (b) 12 mm
Höhe (h) 5,5 mm
Länge (l) 44,5 mm



Gesamtlänge 300cm

2 Kanal Sauerstoffsättigung /Hb-Messung
2 Kanal Blutflußmessung

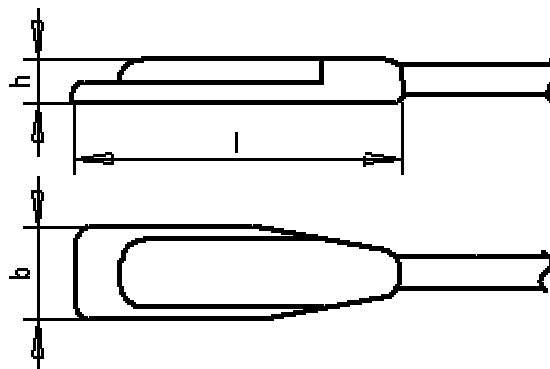
Übertragbarer Wellenlängenbereich 500-850nm

(Medizinprodukt Klasse IIa)

Flachsonde LF-2

Abmessungen Sondenkopf:

Breite (b) 12 mm
Höhe (h) 5,5 mm
Länge (l) 44,5 mm



Gesamtlänge 300cm

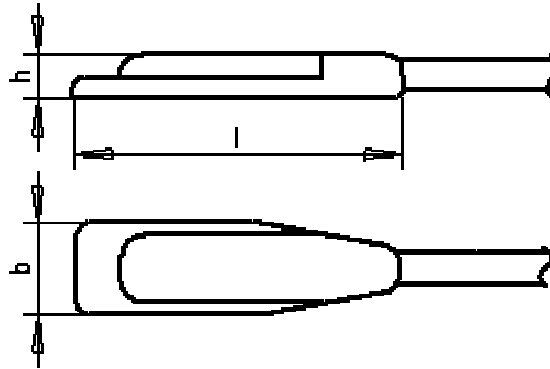
2 Kanal Sauerstoffsättigung /Hb-Messung
2 Kanal Blutflußmessung

Übertragbarer Wellenlängenbereich 500-850nm
(Medizinprodukt Klasse IIa)

Flachsonde LF-3

Abmessungen Sondenkopf:

Breite (b) 12 mm
Höhe (h) 5,5 mm
Länge (l) 44,5 mm



Gesamtlänge 300cm

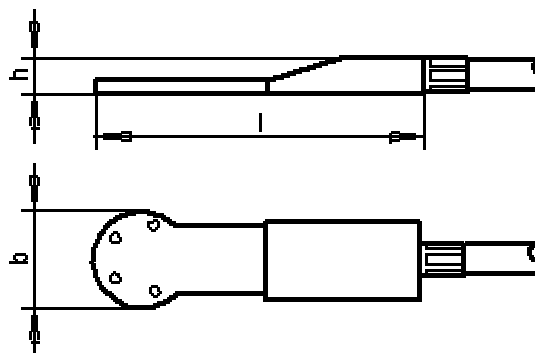
1 Kanal Sauerstoffsättigung /Hb-Messung
1 Kanal Blutflußmessung

Übertragbarer Wellenlängenbereich 500-850nm
(Medizinprodukt Klasse IIa)

Flachsonde SF-1

Abmessungen Sondenkopf:

Breite (b) 14 mm
Höhe (h) 5,2 mm
Länge (l) 48 mm



Gesamtlänge 300cm

1 Kanal Sauerstoffsättigung /Hb-Messung
2 Kanal Blutflußmessung

Übertragbarer Wellenlängenbereich 500-850nm

(Medizinprodukt Klasse IIa)

Verfügbarkeit vor Bestellung prüfen!

Senkrechtsonden

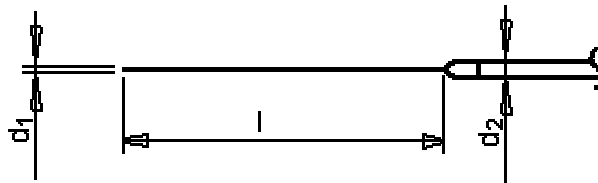
z.Zt. kein Standardtyp im Programm

Mikrosonden

Mikrosonde LM-1

Abmessungen Sondenkopf:

Durchmesser
d1 0,73 mm
d2 4,3 mm
Länge l 50 cm



Gesamtlänge 300cm

1 Kanal Sauerstoffsättigung /Hb-Messung
1 Kanal Blutflußmessung

Übertragbarer Wellenlängenbereich 500-850nm

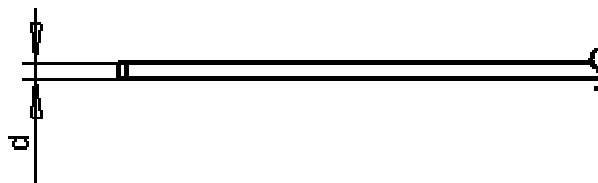
(nur für tierexperimentelle Zwecke)

Verfügbarkeit vor Bestellung prüfen!

Mikrosonde LM-10

Abmessungen Sondenkopf:

Durchmesser (d) 2,6 mm



Gesamtlänge 300cm

1 Kanal Sauerstoffsättigung /Hb-Messung
1 Kanal Blutflußmessung

Übertragbarer Wellenlängenbereich 500-850nm

(Medizinprodukt Klasse IIa)